

VILKKURELE 2x36W
ASENNUSOHJE

P/N 10001003

Sisällysluettelo

TOIMINTA	3
PIIRIKAAVIO	4
JOHTIMIEN MERKINNÄT (Releestä tuleva johto)	5
MITAT	6
KOMPONENTTISIJOITTELU	7
PIIRILEVYN LIITÄNTÄPISTEET	7
VILKKURELE OMINAISUUDET.....	8

TOIMINTA

Vilkkurele kytketään alla olevan kaavion mukaisesti. Johdin (merkintä "12") kytketään jatkuvaan plussaan (sulakkeella suojattuun pisteeseen), johdin (merkintä musta) kytketään miinukseen tai maadoitetaan runkoon.

Johtimet vasemmalle vilkkukytkimelle (merkintä punainen-punainen) ja oikealle vilkkukytkimelle (merkintä valkoinen-valkoinen), yksi johdin kummallekin puolelle. Oletuksena on, että vilkkukytkimien toiseen napaan tulee muun johdotuksen kautta plus-syöttö.

Johtimet (merkintä punainen) ja (merkintä valkoinen) menevät vilkkujen hehkulamputille (tai led-lampuille), värit vastaaville puolille kuin vilkkukytkimien johdot. Saman puolen etu- ja takavilkut kytketään rinnakkain. Releen tehonkesto riittää esim. yhdistelmiin (per puoli):

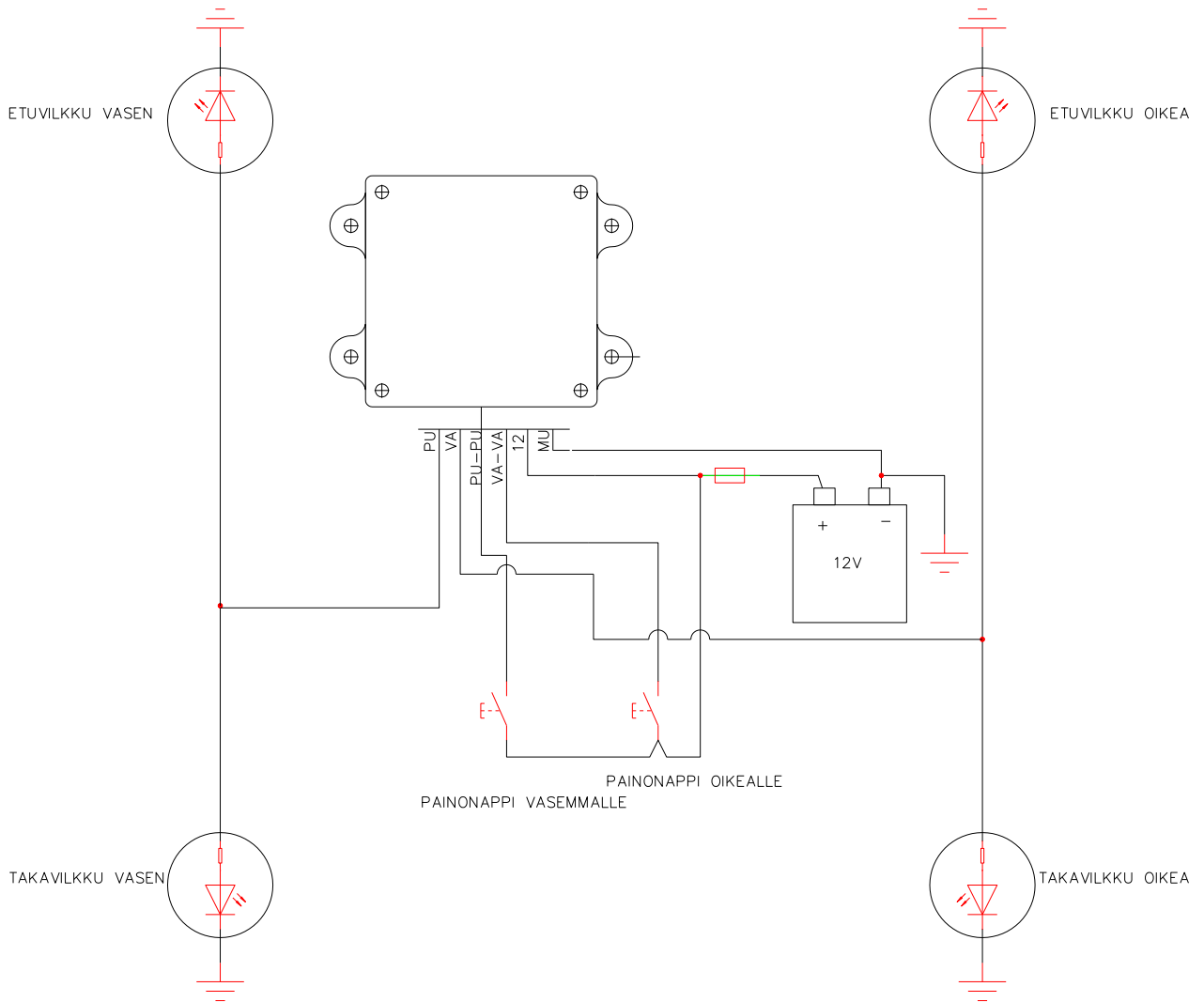
- o etuvilkku led + takavilkku led
- o etuvilkku 21W hehkulamppu + takavilkku led

Releessä ei ole sisäistä virranrajoitusta, oletuksena on, että led-lamput sisältävät sisäisen etuvastuksen tai se on erillisenä virtapiirissä.

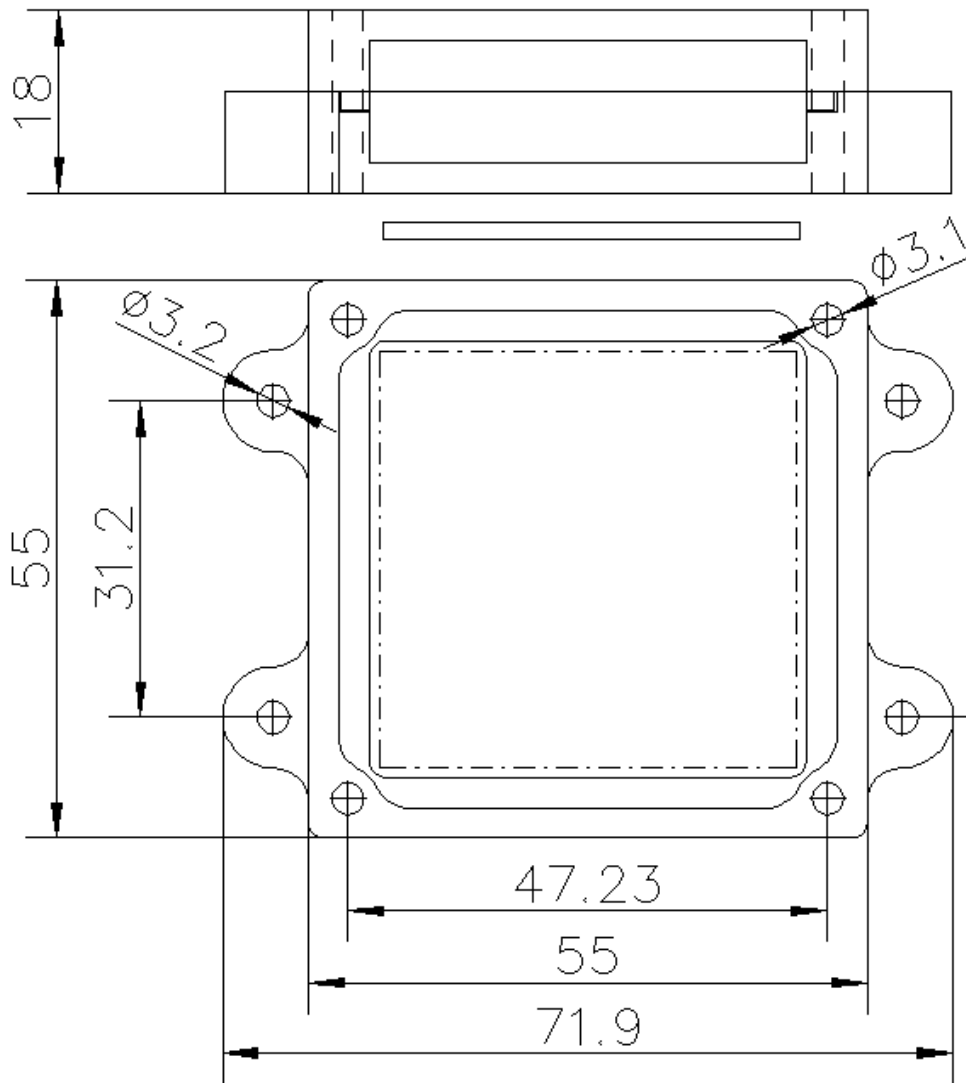
Vilkkukytkintä painettaessa vilkku toimii 15s n. 1s pulssisuhteella. Vilkkuminen päättyy 15s kuluttua tai painettaessa kumpaa tahansa vilkkukytkintä uudelleen.

Ohjainpiiri PIC16F84 on erotettu optisesti sekä vilkkukytkimien että kuorman lamppujen 12V jännitetasosta.

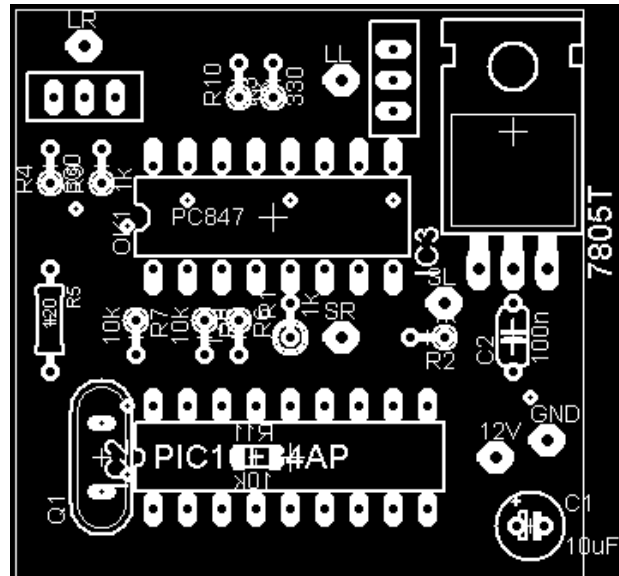
PIIRIKAAVIO



MITAT



KOMPONENTTISIJOITTELU



PIIRILEVYN LIITÄNTÄPISTEET

- 12V:+12V syöttö
- GND: Maa
- SR: Vilkkupainike "oikealle" (+12V)
- SL: Vilkkupainike "vasemmalle" (+12V)
- LR: Lähtö vilkkuvalolle "oikealle" (+12V, ei sis. virranrajoitusta max. 3A)
- LL: Lähtö vilkkuvalolle "vasemmalle" (+12V, ei sis. virranrajoitusta max. 3A)

VILKKURELE OMINAISUUDET

		Yksikkö
ÄÄRIMITAT (p x l x k)	55 x 71.9 x 26	mm
PAINO	100	g
SYÖTTÖJÄNNITE:	12	VDC
MAX VIRTA (jatkuva, per puoli)	3	A
MAX TEHO (jatkuva, per puoli)	36	W
MIKROKONTROLLERI / OHJELMAVERSIO	PIC16F84A	"Badlands" 31.12.2012
SOFTWARE DEVELOPMENT PLATFORM/ LANGUAGE	MPLAB IDE/ HITECH C-compiler	